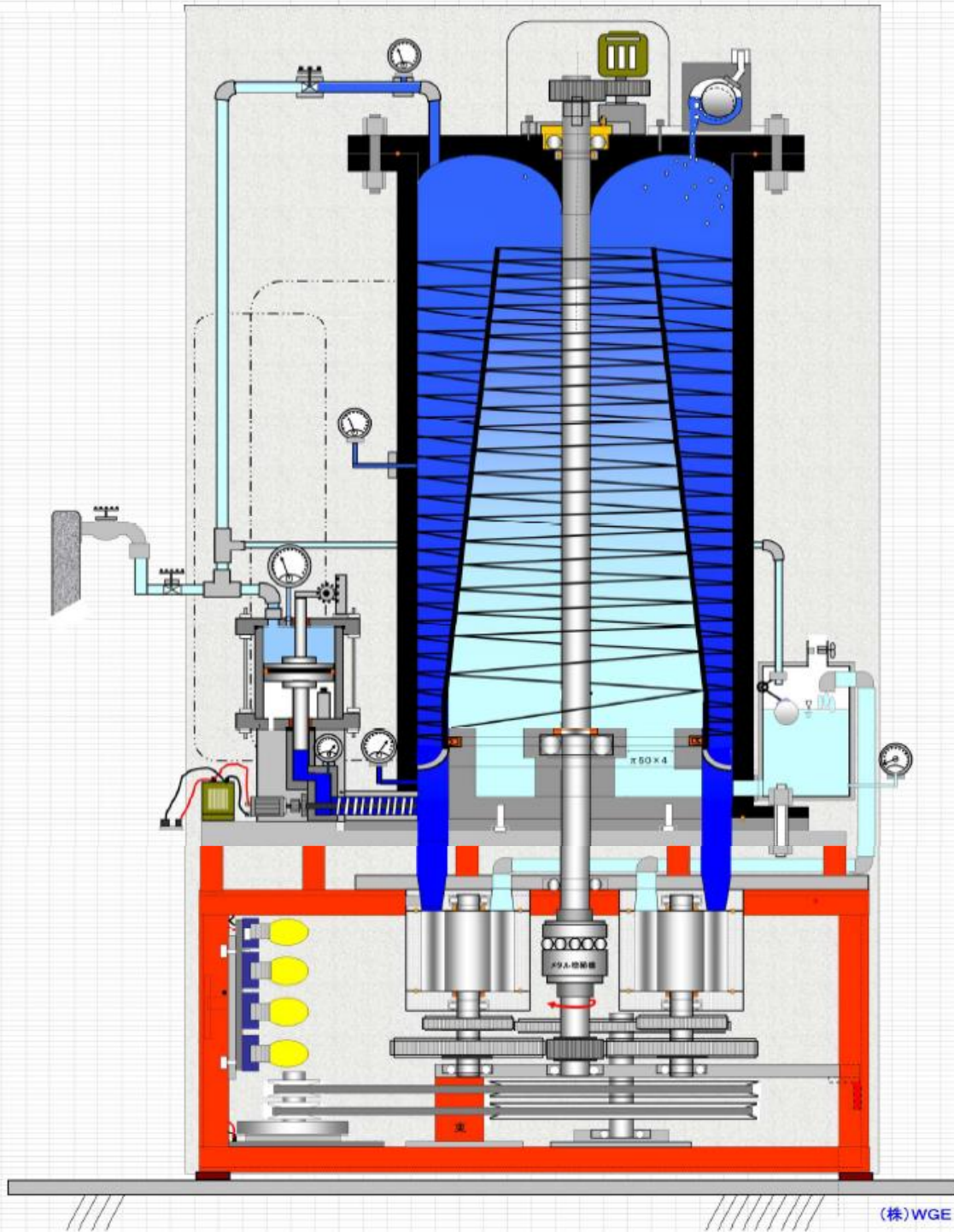


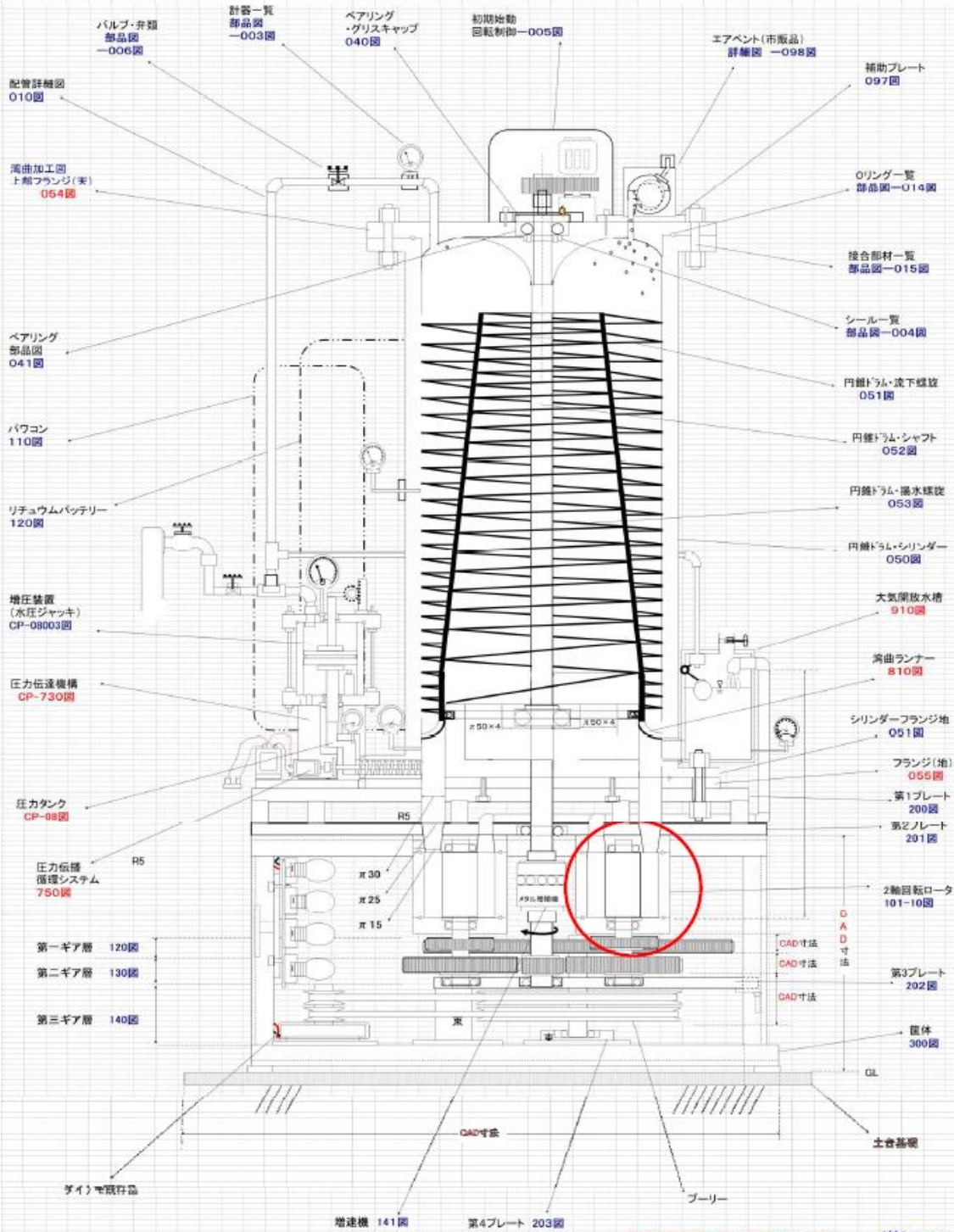
都市型水力発電の構成と商品化構想

都市型水力自家発電
概略立面透視図

実証機制作図書

NO-0001

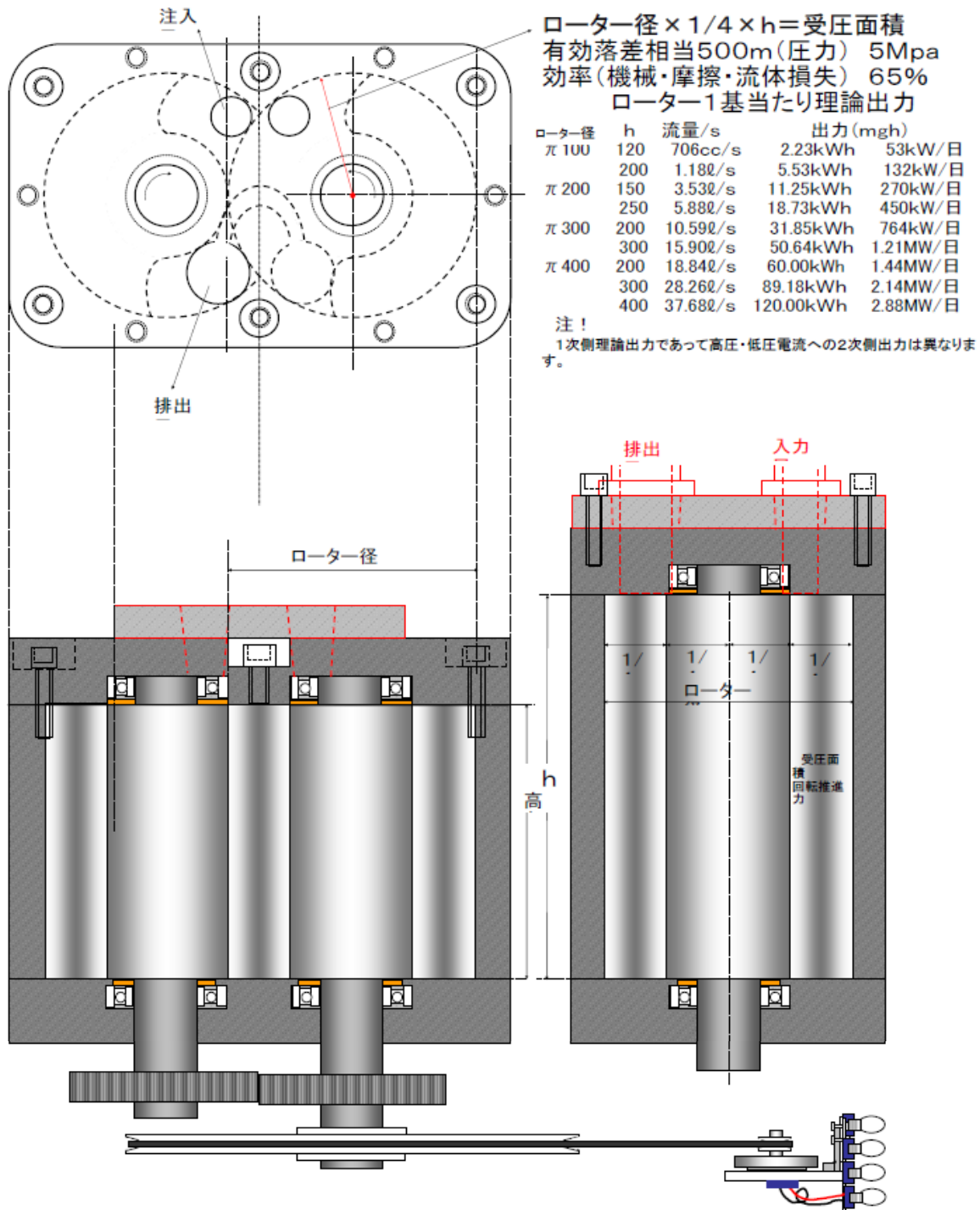




* 赤字表示の開示は、NDA契約を要します。

(株)WGE

構成要素・水車(2軸回転ローター)径・h・流量の出力関係



WGE50-500KP

WGE50-240KP



仕様(5Mpa)

水車機能/発電(材質A5052)	
ローター径	100 h 120
受圧面積	30cm ²
受圧回転推進力	1500kgf/s/基
一次トルク(連結ギアπ75)	250kgf
基数	4基
流量	総2.8ℓ/s
二次トルク(伝達ギアπ100)	1000kgf
水車機能/駆動(材質A5052)	
ローター径	100 h 150
受圧面積	37.5cm ²
受圧回転推進力	1875kgf/s/基
一次トルク(連結ギアπ35)	375kgf
基数	1基
流量	883cc/s
二次トルク(ギア比1:5)	1875kgf
総流量(水質/純水)	118ℓ
駆動軸回転数	60/rpm
発電駆動回転数	1800/rpm
損失類(流体・摩擦・機械)	発電効率 75%
最大出力(MAX)	10.3kWh 240kW/日

音電ダイナモ 定格 15A
 パワコン SUN2000-50KTL 100V 30A
 蓄電器 リチウム
 低圧単相ソリューション
 スマート管理システム(遠隔管理)
 サイズ W900×D900×H1800
 総重量 約 140kg(空溶液)

仕様(5Mpa)

水車機能/発電(材質A5052)	
ローター径	160 h 150
受圧面積	60cm ²
受圧回転推進力	3000kgf/s/基
一次トルク(連結ギアπ75)	500kgf
基数	4基
流量	総 5.6ℓ/s
二次トルク(伝達ギアπ250)	2500kgf
水車機能/駆動(材質A5052)	
ローター径	160 h 150
受圧面積	60cm ²
受圧回転推進力	3000kgf/s/基
一次トルク(連結ギアπ45)	500kgf
基数	1基
流量	2.25ℓ/s
二次トルク(ギア比1:5)	12500kgf
総流量(水質/純水)	190ℓ
駆動軸回転数	60/rpm
発電駆動回転数	1800/rpm
損失類(流体・摩擦・機械)	発電効率 75%
最大出力(MAX)	20.58kWh 500kW/日

音電ダイナモ 定格 30A
 パワコン SUN2000-50KTL 100V 33A
 蓄電器 リチウム
 低圧単相ソリューション
 スマート管理システム(遠隔管理)
 サイズ W1200×D1200×H2200
 総重量 約 190kg(空溶液)

MW発電への開発

WGE50-4MW

No-0005



計画仕様(10Mpa)

水車機能/発電(材質A5052)

ローター径 200 h 250
 受圧回転推進力 12.50tgf/s/基
 基数 4基
 流量 総23.5ℓ/s

受圧面積 125cm²
 一次トルク(連結ギアπ55) 2.08tgf
 二次トルク(伝達ギアπ100) 10.40tgf

水車機能/駆動(材質A5052)

ローター径 200 h 250
 受圧回転推進力 12500kgf/s/基
 基数 1基
 流量 5.88ℓ/s

受圧面積 125cm²
 一次トルク(連結ギアπ75) 2.08tgf
 二次トルク(ギア比1:5) 2.60tgf

総流量(水質/純水)

118ℓ

駆動軸回転数

60/rpm

発電駆動回転数

1800/rpm

損失類(流体・摩擦・機械) 発電効率 75%

最大出力(MAX)

172.72kWh 4, 145kW/日

音電ダイナモ

定格 200A

パワコン SUN2000-50KTL 100V 33A

蓄電器 リチウム

低圧単相ソリューション

スマート管理システム(遠隔管理)

サイズ W1800 X D1800 X H2700

総重量

約 624kg(空溶液)